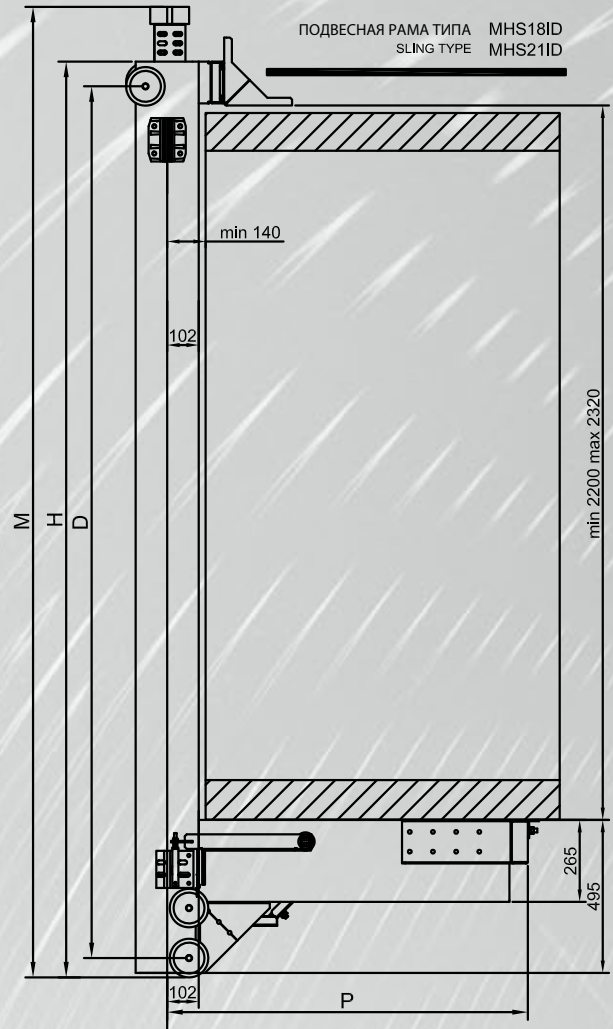
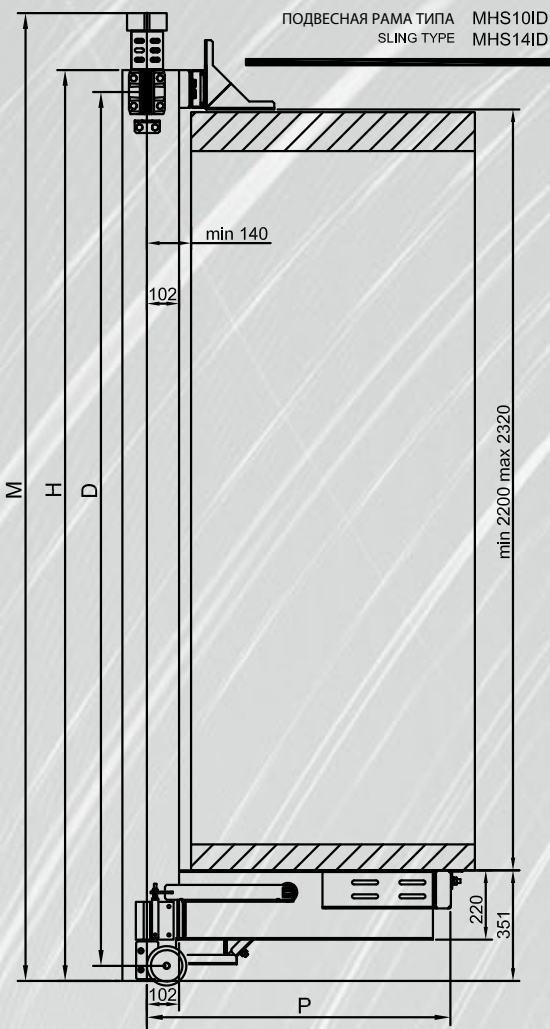
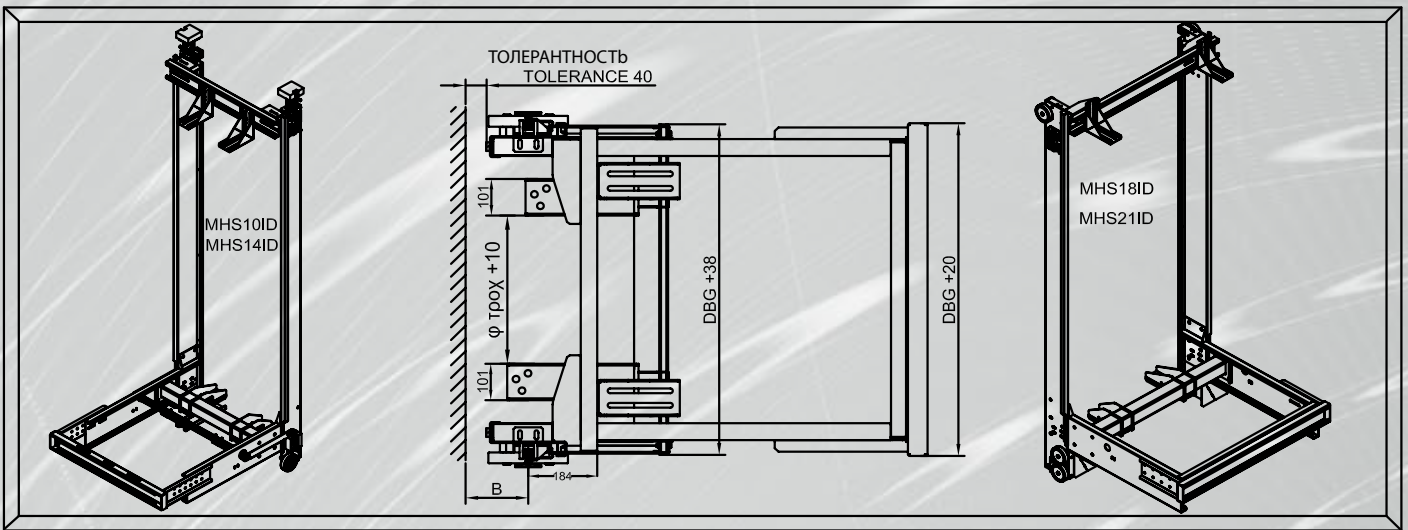




КОМПЛЕКТНЫЕ СИСТЕМЫ ДЛЯ ГИДРАВЛИЧЕСКИХ ЛИФТОВ
COMPLETE SOLUTIONS FOR HYDRAULIC LIFTS





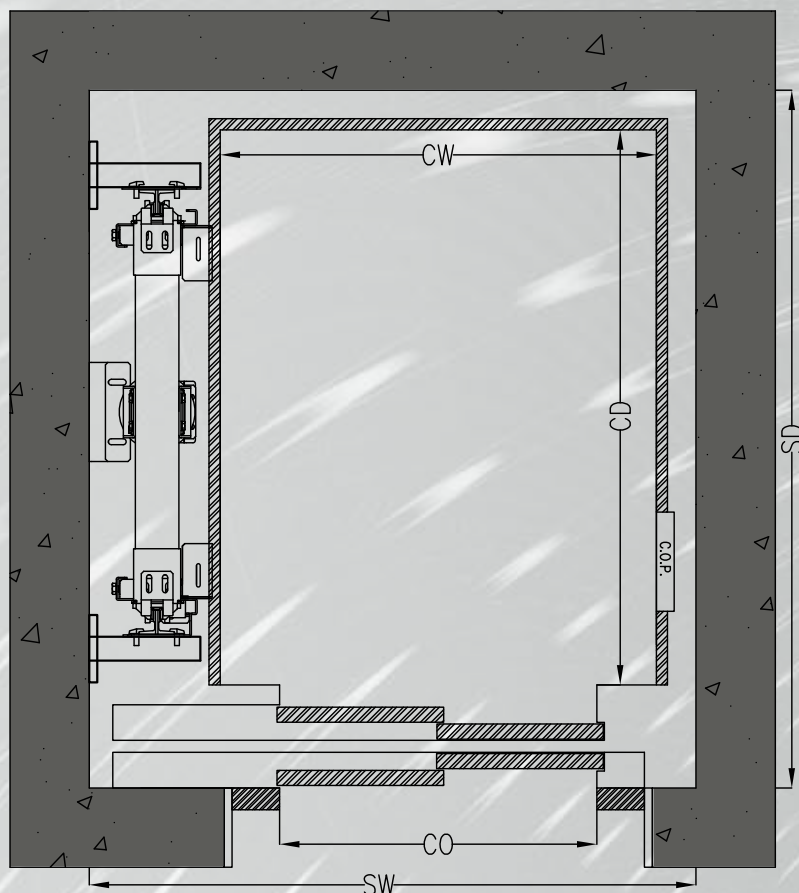
Тип Type	max P+Q (Kg)	min DBG			max DBG	min B	P		D	H	M	Min Выс. посл. этажа Min Headroom	Min Приямок Min Pit
		ø320	ø360	ø400			min	max					
MHS10ID	1000	650	700	-	1050	130	830	1080	2674	2805	2975	2867	545
MHS14ID	1400	650	700	750	1200	170 ¹	965	1340	2674	2805	2975	2867	545
MHS18ID	1800	-	900	900	1500	170	1065	1440	2759	2909	3086	2867	635
MHS21ID	2100	-	1000	1000	1600	170	1165	1540	2781	2963	3140	2867	689

Непрямой подвес / Indirect acting 2:1

С одним входом и с 2-х панельными
телескопическими дверьми
Single entrance with 2 panel telescopic door

Продукция METRON отличается своими высокими качествами, технологическим и современным дизайном и конструкцией, нацеленные на удовлетворение запросов покупателей.

METRON SA manufactures products of high technology and unique aesthetics providing solutions to satisfy the most demanding requests of our customers.



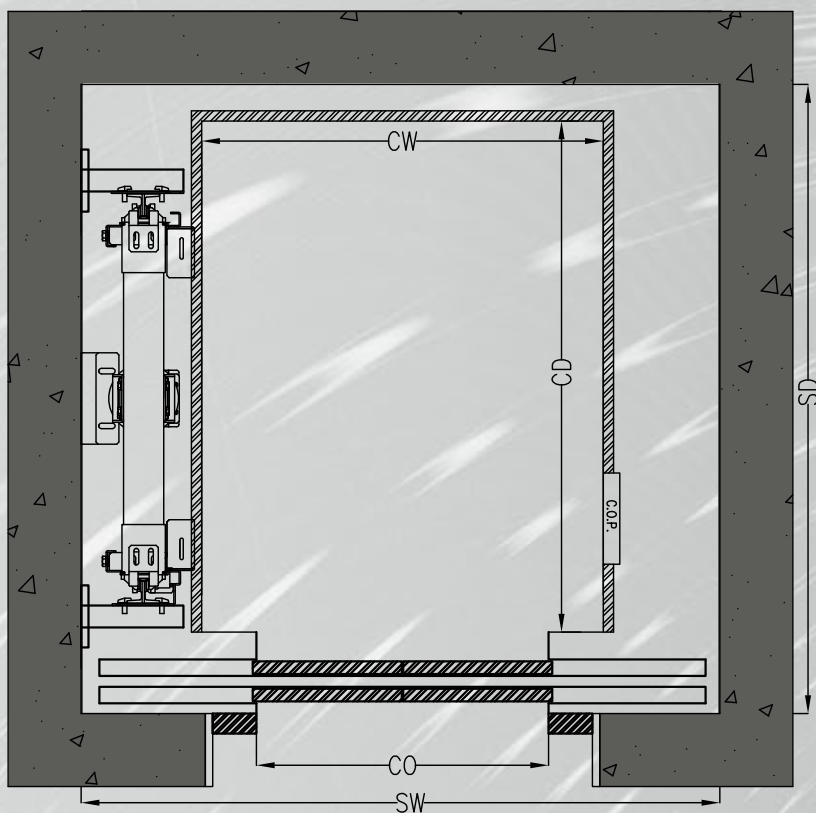
Кол-во пассажиров/ Грузопод-сть Persons/Load	Тип цилиндра Sling type	Min Выс. посл. этажа Min Headroom (mm)	Min Выс. посл. этажа Min Headroom (mm)	Размеры кабины Clear cabin dimensions (mm)		Размеры шахты Shaft dimensions (mm)		Проём Door opening CO (mm)
				Ширина / Width CW	Глубина / Depth CD	Ширина / Width SW	Глубина / Depth SD	
3 / 225 Kg	MHS10ID	EN 81-2 :3350 (2870)	EN 81-2 : 990 (550)	800	850	1200	1200	650
4 / 300 Kg	MHS10ID	EN 81-2 :3350 (2870)	EN 81-2 : 990 (550)	850	1050	1250	1400	700
5 / 375 Kg	MHS10ID	EN 81-2 :3350 (2870)	EN 81-2 : 990 (550)	1000	1150	1400	1500	750
6 / 450 Kg	MHS14ID	EN 81-2 :3350 (2870)	EN 81-2 : 1000 (550)	1100	1150	1550	1500	850
7 / 525 Kg	MHS14ID	EN 81-2 :3350 (2870)	EN 81-2 : 1000 (550)	1150	1250	1600	1600	850
8 / 630 Kg	MHS14ID	EN 81-2 :3350 (2870)	EN 81-2 : 1000 (550)	1100	1400	1550	1750	850
9 / 675 Kg	MHS18ID	EN 81-2 :3350 (2870)	EN 81-2 : 1000 (640)	1150	1500	1600	1850	900
10 / 750 Kg	MHS18ID	EN 81-2 :3350 (2870)	EN 81-2 : 1000 (640)	1200	1550	1650	1900	950
11 / 825 Kg	MHS21ID	EN 81-2 :3350 (2870)	EN 81-2 : 1000 (690)	1200	1650	1650	2000	950
12 / 900 Kg	MHS21ID	EN 81-2 :3350 (2870)	EN 81-2 : 1000 (690)	1300	1650	1750	2000	1000
13 / 1000 Kg	MHS21ID	EN 81-2 :3350 (2870)	EN 81-2 : 1000 (690)	1350	1700	1800	2050	1000

Непрямой подвес / Indirect acting 2:1

С одним входом и с 2-х панельными
распашными дверьми
Single entrance with 2 Panel central door

Metron предлагает большую гамму оптимальных решений для гидравлических лифтов. Для более подробной информации обращайтесь к нашим представителям.

METRON SA provides a complete range of solutions. For a solution outside the range of this data sheet please contact company representative.



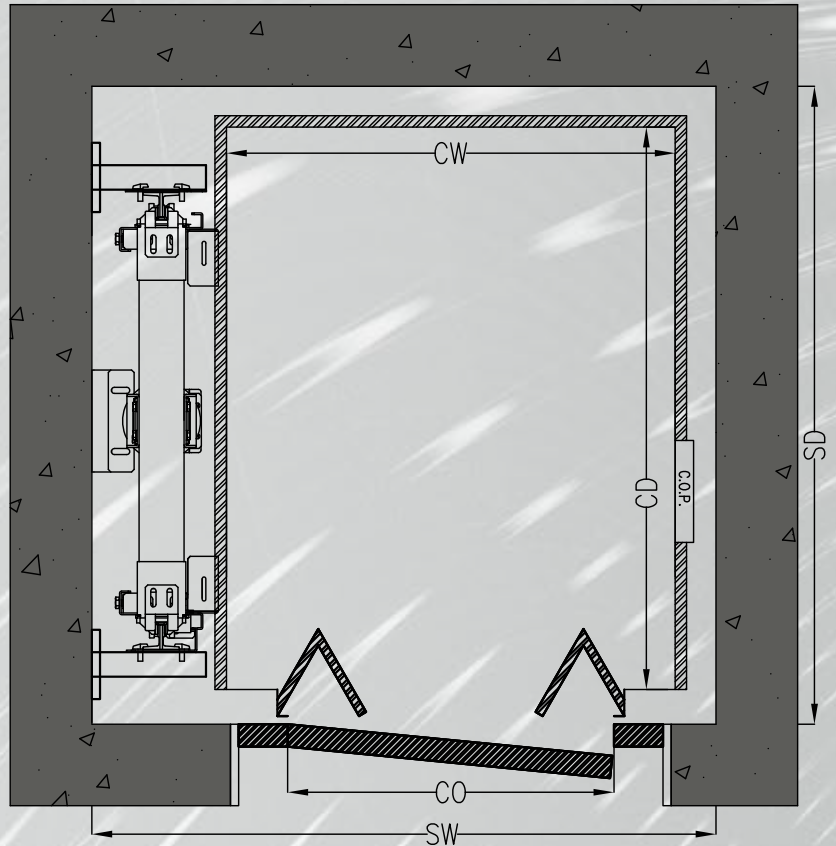
Кол-во пассажиров/ Грузопод-сть Persons / Load	Тип цилиндра Sling type	Min Выс. посл. этажа Min Headroom (mm)	Min Выс. посл. этажа Min Headroom (mm)	Размеры кабины Clear cabin dimensions (mm)		Размеры шахты Shaft dimensions (mm)		Проём Door opening CO (mm)
				Ширина / Width CW	Глубина / Depth CD	Ширина / Width SW	Глубина / Depth SD	
3 / 225 Kg	MHS10ID	EN 81-2 : 3350 (2870)	EN 81-2 : 990 (550)	800	850	1450	1200	650
4 / 300 Kg	MHS10ID	EN 81-2 : 3350 (2870)	EN 81-2 : 990 (550)	850	1050	1450	1400	650
5 / 375 Kg	MHS10ID	EN 81-2 : 3350 (2870)	EN 81-2 : 990 (550)	1000	1150	1650	1500	750
6 / 450 Kg	MHS14ID	EN 81-2 : 3350 (2870)	EN 81-2 : 1000 (550)	1100	1150	1850	1500	850
7 / 525 Kg	MHS14ID	EN 81-2 : 3350 (2870)	EN 81-2 : 1000 (550)	1150	1250	1850	1600	850
8 / 630 Kg	MHS14ID	EN 81-2 : 3350 (2870)	EN 81-2 : 1000 (550)	1100	1400	1850	1750	850
9 / 675 Kg	MHS18ID	EN 81-2 : 3350 (2870)	EN 81-2 : 1000 (640)	1150	1500	1850	1850	850
10 / 750 Kg	MHS18ID	EN 81-2 : 3350 (2870)	EN 81-2 : 1000 (640)	1200	1550	2050	1900	950
11 / 825 Kg	MHS21ID	EN 81-2 : 3350 (2870)	EN 81-2 : 1000 (690)	1200	1650	1950	2000	900
12 / 900 Kg	MHS21ID	EN 81-2 : 3350 (2870)	EN 81-2 : 1000 (690)	1300	1650	2150	2000	1000
13 / 1000 Kg	MHS21ID	EN 81-2 : 3350 (2870)	EN 81-2 : 1000 (690)	1350	1700	2150	2050	1000

Непрямой подвес / Indirect acting 2:1

С одним входом и с автоматической
автобусной дверью
Single entrance with Folding door BUS

Metron применяет систему управления качеством согласно EN ISO 9000:2008 и соответствует акту 95/16/EC и стандарту EN 82-1

METRON SA applies quality management system EN ISO 9000:2008 and conforms with directive 95/16/EC and standard EN 81-2



Кол-во пассажиров/ Грузопод-сть Persons / Load	Тип цилиндра Sling type	Min Выс. посл. этажа Min Headroom (mm)	Min Выс. посл. этажа Min Headroom (mm)	Размеры кабины Clear cabin dimensions (mm)		Размеры шахты Shaft dimensions (mm)		Проём Door opening CO (mm)
				Ширина/ Width CW	Глубина/ Depth CD	Ширина/ Width SW	Глубина/ Depth SD	
3 / 225 Kg	MHS10ID	EN 81-2 : 3350 (2870)	EN 81-2 : 990 (550)	800	850	1200	1050	700 - 650
4 / 300 Kg	MHS10ID	EN 81-2 : 3350 (2870)	EN 81-2 : 990 (550)	850	1050	1250	1250	750 - 700
5 / 375 Kg	MHS10ID	EN 81-2 : 3350 (2870)	EN 81-2 : 990 (550)	1000	1150	1400	1350	800 - 750
6 / 450 Kg	MHS14ID	EN 81-2 : 3350 (2870)	EN 81-2 : 1000 (550)	1100	1150	1550	1350	850 - 800
7 / 525 Kg	MHS14ID	EN 81-2 : 3350 (2870)	EN 81-2 : 1000 (550)	1150	1250	1600	1450	850 - 800
8 / 630 Kg	MHS14ID	EN 81-2 : 3350 (2870)	EN 81-2 : 1000 (550)	1100	1400	1550	1600	900 - 850
9 / 675 Kg	MHS18ID	EN 81-2 : 3350 (2870)	EN 81-2 : 1000 (640)	1150	1500	1600	1700	900 - 850
10 / 750 Kg	MHS18ID	EN 81-2 : 3350 (2870)	EN 81-2 : 1000 (640)	1200	1550	1650	1750	950 - 900
11 / 825 Kg	MHS21ID	EN 81-2 : 3350 (2870)	EN 81-2 : 1000 (690)	1200	1650	1650	1850	950 - 900
12 / 900 Kg	MHS21ID	EN 81-2 : 3350 (2870)	EN 81-2 : 1000 (690)	1300	1650	1750	1850	950 - 900
13 / 1000 Kg	MHS21ID	EN 81-2 : 3350 (2870)	EN 81-2 : 1000 (690)	1350	1700	1800	1900	950 - 900



Офис / Завод

Промышленная зона
62100, г-д Серрес, Греция
Тел.: +30 23210 99200
Факс: +30 23210 99201

Head Office / Factory

Serres Industrial Area
62 100 Serres, Greece
Tel.: +30 23210 99200
Fax : +30 23210 99201

Филиал в Афинах / Выставочный салон

ул. Татоиу 327, р-н Ахарнес
13 761, г-д Афины, Греция
Тел.: +30 210 8002678
Факс: +30 210 8003802

Athens Office / Showroom

327, Tatoiou str., Acharnes
13 761 Athens, Greece
Tel.: +30 210 8002678
Fax : +30 210 8003802

Филиал в Салониках/Выставочный салон

ул. Иатру Гогуси 8, р-н Новая Ефкарпия
56 429, г-д Салоники, Греция
Тел.: +30 2310 683820
Факс: +30 2310 683860

Thessaloniki Office / Showroom

8, Iatrou Gogousi str. N. Efkarpia
56 429 Thessaloniki, Greece
Tel.: +30 2310 683820
Fax : +30 2310 683860